

## 見積参考資料

工事名 R4 那土 那賀市宇地すべり防止区域 那賀・白石 地すべり対策  
工事 (担) (難) (チャ)

### ◇経費情報◇

工種区分	砂防・地すべり等工事
単価地区	那賀2
施工地域・工事場所	山間僻地及び離島
前金支出割合	補正を行わない
契約保証	金銭的保証
現場環境改善費	計上しない

### 注意

「見積参考資料」は入札参加者の迅速で適正な工事費の見積りのための一資料であり、請負契約を拘束するものではない。

土木工事設計労務単価及び設計業務委託等技術者単価については令和5年3月から適用する単価を採用している。

本工事は、「担い手確保モデル工事（発注者指定型）」であり、4週8休の経費補正（担い手確保モデル工事実施要領参照）を計上している。

# 設計内訳書 (本01)

工事名	R 4 那土 那賀市宇地すべり防止区域 那賀・白石 地すべり対策 工事 (担) (難) (チャ)				事業区分 工事区分	砂防・地すべり対策 斜面对策	
工事区分・工種・種別・細別	規格	単位	数量	単価	金額	数量・金額増減	摘要
斜面对策		式	1				
砂防土工		式	1				
掘削工		式	1				
掘削	土質:土砂,施工方法:上記以外(小規模),施工数量: 小規模(標準)	m3	280				単 1号
作業土工		式	1				
床掘		m3	120				単 2号
埋戻し		m3	20				単 3号
埋戻し		m3	80				単 4号
盛土工		式	1				
盛土(発生土)	施工幅員:2.5m未満	m3	20				単 5号
盛土(発生土)	施工幅員:2.5m以上4.0m未満	m3	30				単 6号
盛土(発生土)	施工幅員:4.0m以上	m3	80				単 7号
法面整形工		式	1				

# 設計内訳書 (本01)

工事名	R 4 那土 那賀市宇地すべり防止区域 那賀・白石 地すべり対策 工事 (担) (難) (チャ)				事業区分 工事区分	砂防・地すべり対策 斜面对策	
工事区分・工種・種別・細別	規格	単位	数量	単価	金額	数量・金額増減	摘要
法面整形(盛土部)	法面締固め:有り,現場制約:有り	m2	690				単 8号
残土処理工		式	1				
土砂等運搬	土質:土砂(岩塊・玉石混り土含む)	m3	140				単 9号
土砂等運搬	土質:土砂(岩塊・玉石混り土含む)	m3	140				単 10号
法面工		式	1				
法面工		式	1				
法面保護シート		m2	694				単 11号
山腹水路工		式	1				
現場打水路工		式	1				
水路工		m	31				単 12号
平張コンクリート		m2	63				単 13号
1号帯工		基	3				単 14号
復旧工		式	1				

# 設計内訳書 (本01)

工事名	R 4 那土 那賀市宇地すべり防止区域 那賀・白石 地すべり対策 工事 (担) (難) (チャ)	事業区分 工事区分	砂防・地すべり対策 斜面対策				
工事区分・工種・種別・細別	規格	単位	数量	単価	金額	数量・金額増減	摘要
1号U型コルゲート水路 (小段-標準部)		m	45				単 15号
1号U型コルゲート水路 (小段-帯工部)		m	7				単 16号
仮設工		式	1				
索道仮設		式	1				
ケーブルクレーン 賃料		式	1				内 1号
ケーブルクレーン 運搬工		式	1				内 2号
直接工事費		式	1				
共通仮設		式	1				
共通仮設費		式	1				
営繕費		式	1				
モノレール賃貸料金 レール資材		m	199				単 17号
モノレール賃貸料金 乗用台数2人		式	1				内 3号
共通仮設費 (率計上)		式	1				

# 設計内訳書 (本01)

工事名	R 4 那土 那賀市宇地すべり防止区域 那賀・白石 地すべり対策 工事 (担) (難) (チャ)	事業区分 工事区分	砂防・地すべり対策 斜面对策				
工事区分・工種・種別・細別	規格	単位	数量	単価	金額	数量・金額増減	摘要
純工事費		式	1				
現場管理費		式	1				
工事原価		式	1				
一般管理費等		式	1				
工事価格		式	1				
消費税額及び地方消費税額		式	1				
工事費計		式	1				

# 一式当り内訳書

単価使用年月	2023.03
歩掛適用年月	2023.03
労務調整係数	1.000-00000 0.0 0

内 1号	名称・規格	条件	単位	数量	単価	金額	数量・金額増減	摘要
	ケーブルクレーン 賃料							
	ウインチ 賃料		日	240				
	合計							

# 一式当り内訳書

単価使用年月	2023.03
歩掛適用年月	2023.03
労務調整係数	1.000-00000 0.0 0

内 2号	ケーブルクレーン 運搬工						
名称・規格	条件	単位	数量	単価	金額	数量・金額増減	摘要
ケーブルクレーン資材運搬		m3	90				単 32号 コンクリート
ケーブルクレーン資材運搬		m3	140				単 33号 土砂
ケーブルクレーン資材運搬		m3	14				単 33号 砕石
ケーブルクレーン資材運搬		m3	74				単 33号 割栗石
ケーブルクレーン資材運搬		t	1.53				単 34号 鋼材
ケーブルクレーン資材運搬		t	5				単 34号 法面保護シート
合計							

# 一式当り内訳書

単価使用年月	2023.03
歩掛適用年月	2023.03
労務調整係数	1.000-00000 0.0 0

内 3号	モ/レール賃貸料金 乗用台数2人							
	名称・規格	条件	単位	数量	単価	金額	数量・金額増減	摘要
	モ/レール賃貸料金 乗用台数2人乗り		式	1				8ヶ月以内
	合計							



# 1次単価表

単価使用年月	2023.03
歩掛適用年月	2023.03
労務調整係数	1.000-00000 0.0 0

単 1号	掘削	土質:土砂,施工方法:上記以外(小規模),施工数量:小規模(標準)	単位	m3	単位数量	1	単価	
名称・規格		条件	単位	数量	単価	金額	摘要	
	掘削		m3	1	6,600		土砂,上記以外(小規模),小規模(標準)	
	合計							
	単価						円/m3	

# 1次単価表

単価使用年月	2023.03
歩掛適用年月	2023.03
労務調整係数	1.000-00000 0.0 0

単 2号	床掘		単位	m3	単位数量	1	単価	
名称・規格		条件	単位	数量	単価	金額	摘要	
	床掘り		m3	1	13,534		土砂,上記以外(小規模),全ての費用	
	合計							
	単価						円/m3	

# 1次単価表

単価使用年月	2023.03
歩掛適用年月	2023.03
労務調整係数	1.000-00000 0.0 0

単 3号	埋戻し		単位	m3	単位数量	1	単価	
名称・規格		条件	単位	数量	単価	金額	摘要	
埋戻し			m3	1	3,300		最大埋戻幅1m未満	
合計								
単価							円/m3	

# 1次単価表

単価使用年月	2023.03
歩掛適用年月	2023.03
労務調整係数	1.000-00000 0.0 0

単 4号	埋戻し		単位	m3	単位数量	1	単価	
名称・規格		条件	単位	数量	単価	金額	摘要	
埋戻し			m3	1	3,152		最大埋戻幅1m以上4m未満	
合計								
単価							円/m3	

# 1次単価表

単価使用年月	2023.03
歩掛適用年月	2023.03
労務調整係数	1.000-00000 0.0 0

単 5号	盛土(発生土)	施工幅員:2.5m未満	単位	m3	単位数量	1	単価	
名称・規格		条件	単位	数量	単価	金額	摘要	
路体(築堤)盛土			m3	1	6,680		2.5m未満	
合計								
単価							円/m3	

# 1次単価表

単価使用年月	2023.03
歩掛適用年月	2023.03
労務調整係数	1.000-00000 0.0 0

単 6号	盛土(発生土)	施工幅員:2.5m以上4.0m未満	単位	m3	単位数量	1	単価	
名称・規格		条件	単位	数量	単価	金額	摘要	
路体(築堤)盛土			m3	1	6,510		2.5m以上4.0m未満	
合計								
単価							円/m3	

# 1次単価表

単価使用年月	2023.03
歩掛適用年月	2023.03
労務調整係数	1.000-00000 0.0 0

単 7号	盛土(発生土)	施工幅員:4.0m以上	単位	m3	単位数量	1	単価	
名称・規格		条件	単位	数量	単価	金額	摘要	
路体(築堤)盛土			m3	1	6,510		4.0m以上, 10,000未満, 無し	
合計								
単価							円/m3	

# 1次単価表

単価使用年月	2023.03
歩掛適用年月	2023.03
労務調整係数	1.000-00000 0.0 0

単 8号	法面整形(盛土部)	法面締固め:有り, 現場制約:有り	単位	m2	単位数量	1	単価	
名称・規格		条件	単位	数量	単価	金額	摘要	
法面整形			m2	1	1,600		盛土部, 有り, 有り, 砂及び砂質土, 全ての	
合計								
単価							円/m2	

# 1次単価表

単価使用年月	2023.03
歩掛適用年月	2023.03
労務調整係数	1.000-00000 0.0 0

単 9号	土砂等運搬	土質:土砂(岩塊・玉石混り土含む)	単位	m3	単位数量	1	単価	
名称・規格		条件	単位	数量	単価	金額	摘要	
土砂等運搬		小規模,ハックホ山積0.28m3(平積0.2m3),土砂(岩塊・玉石混り土含む),無し,3.5km以下	m3	1				
合計								
単価							円/m3	

# 1次単価表

単価使用年月	2023.03
歩掛適用年月	2023.03
労務調整係数	1.000-00000 0.0 0

単 10号	土砂等運搬	土質:土砂(岩塊・玉石混り土含む)	単位	m3	単位数量	1	単価	
名称・規格		条件	単位	数量	単価	金額	摘要	
土砂等運搬		標準,ハックホ山積0.8m3(平積0.6m3),土砂(岩塊・玉石混り土含む),無し,49.5km以下	m3	1				
合計								
単価							円/m3	

# 1次単価表

単価使用年月	2023.03
歩掛適用年月	2023.03
労務調整係数	1.000-00000 0.0 0

単 11号	法面保護シート		単位	m2	単位数量	100	単価	
名称・規格		条件	単位	数量	単価	金額	摘要	
	材料費(m2)		m2	112			単 18号	
	敷設工 法面保護シート		m2	112			単 19号	
	材料費(本)		本	40			単 20号	
	アンカーピッチ打設工		本	40			単 21号	
	材料費(本)		本	480			単 22号	
	タッピングビス打設工		本	480			単 23号	
	材料費(本)		本	7			単 24号	
	シート塗布工		本	7			単 25号	
	合計							
	単価						円/m2	

# 1次単価表

単価使用年月	2023.03
歩掛適用年月	2023.03
労務調整係数	1.000-00000 0.0 0

単 12号	水路工		単位	m	単位数量	31	単価	
名称・規格		条件	単位	数量	単価	金額	摘要	
	コンクリート		m3	57	58,600			無筋構造物, 18-8-40
	型枠		m2	63	41,950			一般型枠, 無筋構造物
	拾石積(裏石積)		m2	63				単 26号
	目地板	瀝青質目地板t=10	m2	16				
	溶接金網(G3551) 径6.0×150×150		m2	123				
	鉄筋工[市場単価]	SD345 D16~25, 一般構造物, 10t未満, 無, 無, 無, 無, 補正無(鉄筋割合10%未満含む), 差筋及び杭頭処理	t	0.05				単 27号
	割栗石 50-150mm		m3	60				
	基面整正		m2	126				
	可とう性有孔管		m	63				単 28号
	割栗石 150-200mm		m3	1				
	生コンクリート 小型車割増 4t車		m3	57				
	合計							





# 1 次単価表

単価使用年月	2023.03
歩掛適用年月	2023.03
労務調整係数	1.000-00000 0.0 0

単 13号	平張コンクリート		単位	m2	単位数量	63	単価	
名称・規格		条件	単位	数量	単価	金額	摘要	
	コンクリート		m3	1	58,200		無筋構造物, 18-8-40	
	型枠		m2	6	41,950		一般型枠, 無筋構造物	
	基礎碎石	7.5cm以下, 再生クラッシュラン 40~0, 全ての費用	m2	6				
	溶接金網 (G3551) 径6.0×150×150		m2	6				
	目地板	瀝青質目地板t=10	m2	6				
	生コンクリート 小型車割増 4t車		m3	1				
	合計							
	単価						円/m2	

# 1次単価表

単価使用年月	2023.03
歩掛適用年月	2023.03
労務調整係数	1.000-00000 0.0 0

単 14号	1号帯工		単位	基	単位数量	3	単価	
名称・規格		条件	単位	数量	単価	金額	摘要	
	コンクリート		m3	22	57,600			無筋構造物, 18-8-40
	型枠		m2	102	41,840			一般型枠, 無筋構造物
	基礎砕石	7.5cmを超え12.5cm以下, 再生クラッシュ ン 40~0, 全ての費用	m2	15				
	基面整正		m2	15				
	可とう性有孔管		m	3				単 29号
	ボト管		m	3				単 30号
	足場(キャットウォーク)設置・撤去		m	14				単 31号
	合計							
	単価							円/基

# 1次単価表

単価使用年月	2023.03
歩掛適用年月	2023.03
労務調整係数	1.000-00000 0.0 0

単 15号	1号U型コルゲート水路 (小段-標準部)		単位	m	単位数量	10	単価	
名称・規格		条件	単位	数量	単価	金額	摘要	
	コルゲートフレーム	据付, 350×350以上550×550以下, 全ての費用	m	10				
	等辺山形鋼(中形) SS400 4×50×50		t	0.02				
	ボルト、ナット M10*30		組	20				
	コンクリート		m3	1	57,350			無筋構造物, 18-8-40
	型枠		m2	2	41,800			一般型枠, 無筋構造物
	目地板	瀝青質目地板t=10	m2	0.1				
	生コンクリート 小型車割増 4t車		m3	1				
	合計							
	単価							円/m

# 1次単価表

単価使用年月	2023.03
歩掛適用年月	2023.03
労務調整係数	1.000-00000 0.0 0

単 16号	1号U型コルゲート水路 (小段-帯工部)		単位	m	単位数量	10	単価	
名称・規格		条件	単位	数量	単価	金額	摘要	
	コルゲートフレーム	据付, 350×350以上550×550以下, 全ての費用	m	10				
	等辺山形鋼(中形) SS400 4×50×50		t	0.02				
	ボルト、ナット M10*30		組	20				
	コンクリート		m3	1	57,550			無筋構造物, 18-8-40
	型枠		m2	2	41,800			一般型枠, 無筋構造物
	目地板	瀝青質目地板t=10	m2	0.1				
	生コンクリート 小型車割増 4t車		m3	1				
	合計							
	単価							円/m

# 1次単価表

単価使用年月	2023.03
歩掛適用年月	2023.03
労務調整係数	1.000-00000 0.0 0

単 17号	モ/レール賃貸料金 レール資材		単位	m	単位数量	1	単価	
名称・規格		条件	単位	数量	単価	金額	摘要	
	モ/レール賃貸料金 レール資材		m	1			200kg/45° 8ヶ月以内	
	合計							
	単価						円/m	

## 2次単価表

単価使用年月	2023.03
歩掛適用年月	2023.03
労務調整係数	1.000-00000 0.0 0

単 18号	材料費(m2)	条件	単位	m2	単位数量	金額	単価	摘要
	名称・規格		単位	数量	単価			
	材料費 法面保護・浸食防止シート		m2	1				
	合計							
	単価						円/m2	

## 2次単価表

単価使用年月	2023.03
歩掛適用年月	2023.03
労務調整係数	1.000-00000 0.0 0

単 19号	敷設工 法面保護シート	条件	単位	m2	単位数量	金額	単価	摘要
	名称・規格		単位	数量	単価			
	土木一般世話役		人	0.8				
	普通作業員		人	4.2				
	合計							
	単価						円/m2	

## 2次単価表

単価使用年月	2023.03
歩掛適用年月	2023.03
労務調整係数	1.000-00000 0.0 0

単 20号	材料費(本)		単位	本	単位数量		
	名称・規格	条件	単位	数量	単価	金額	摘要
	材料費 アンカーピン		本	1			
	合計						
	単価						円/本

## 2次単価表

単価使用年月	2023.03
歩掛適用年月	2023.03
労務調整係数	1.000-00000 0.0 0

単 21号	アンカーピン打設工		単位	本	単位数量		
	名称・規格	条件	単位	数量	単価	金額	摘要
	土木一般世話役		人	0.02			
	普通作業員		人	0.08			
	合計						
	単価						円/本

## 2次単価表

単価使用年月	2023.03
歩掛適用年月	2023.03
労務調整係数	1.000-00000 0.0 0

単 22号	材料費(本)		単位	本	単位数量		
	名称・規格	条件	単位	数量	単価	金額	摘要
	材料費 タビングビス		本	1			
	合計						
	単価						円/本

## 2次単価表

単価使用年月	2023.03
歩掛適用年月	2023.03
労務調整係数	1.000-00000 0.0 0

単 23号	タビングビス打設工		単位	本	単位数量		
	名称・規格	条件	単位	数量	単価	金額	摘要
	土木一般世話役		人	0.05			
	普通作業員		人	0.25			
	合計						
	単価						円/本



## 2次単価表

単価使用年月	2023.03
歩掛適用年月	2023.03
労務調整係数	1.000-00000 0.0 0

単 24号	材料費(本)	条件	単位	本	単位数量	金額	単価	摘要
名称・規格	条件	単位	数量	単価	金額	摘要		
材料費 接着シーラント		本	1					
合計								
単価							円/本	

## 2次単価表

単価使用年月	2023.03
歩掛適用年月	2023.03
労務調整係数	1.000-00000 0.0 0

単 25号	シーラント塗布工	条件	単位	本	単位数量	金額	単価	摘要
名称・規格	条件	単位	数量	単価	金額	摘要		
土木一般世話役		人	0.12					
普通作業員		人	0.6					
合計								
単価							円/本	

# 2次単価表

単価使用年月	2023.03
歩掛適用年月	2023.03
労務調整係数	1.000-00000 0.0 0

単 26号	拾石積(裏石積)		単位	m2	単位数量	50	単価	
名称・規格		条件	単位	数量	単価	金額	摘要	
	割栗石 150-200mm		m3	8.6				
	生コンクリート 18-8-40 高炉		m3	1.6				
	土木一般世話役		人	4.1				
	普通作業員		人	38.3				
	合計							
	単価							円/m2



## 2次単価表

単価使用年月	2023.03
歩掛適用年月	2023.03
労務調整係数	1.000-00000 0.0 0

単 28号	可とう性有孔管		単位	m	単位数量	4	単価	
名称・規格		条件	単位	数量	単価	金額	摘要	
VU有孔管			本	1				
合計								
単価							円/m	

## 2次単価表

単価使用年月	2023.03
歩掛適用年月	2023.03
労務調整係数	1.000-00000 0.0 0

単 29号	可とう性有孔管		単位	m	単位数量	4	単価	
名称・規格		条件	単位	数量	単価	金額	摘要	
材料費(本)			本	1				単 35号
合計								
単価							円/m	

## 2次単価表

単価使用年月	2023.03
歩掛適用年月	2023.03
労務調整係数	1.000-00000 0.0 0

単 30号	ホ`卜`管	単位	m	単位数量	4	単価
名称・規格	条件	単位	数量	単価	金額	摘要
材料費(本)		本	1			単 36号
合計						
単価						円/m



# 2次単価表

単価使用年月	2023.03
歩掛適用年月	2023.03
労務調整係数	1.000-00000 0.0 0

単 32号	ケ-ブルクレーン資材運搬		単位	m3	単位数量	17.5	単価	
名称・規格		条件	単位	数量	単価	金額	摘要	
	特殊作業員		人	1				
	普通作業員		人	2				
	軽油 1.2号		L	34				
	合計							
	単価							円/m3

# 2次単価表

単価使用年月	2023.03
歩掛適用年月	2023.03
労務調整係数	1.000-00000 0.0 0

単 33号	ケーブルクレーン資材運搬		単位	m3	単位数量	23.4	単価	
名称・規格		条件	単位	数量	単価	金額	摘要	
	特殊作業員		人	1				
	普通作業員		人	4				
	軽油 1.2号		L	44				
	合計							
	単価							円/m3



# 2次単価表

単価使用年月	2023.03
歩掛適用年月	2023.03
労務調整係数	1.000-00000 0.0 0

単 34号	ケブルクレーン資材運搬		単位	t	単位数量	35.1	単価	
名称・規格		条件	単位	数量	単価	金額	摘要	
	特殊作業員		人	1				
	普通作業員		人	4				
	軽油 1.2号		L	44				
	合計							
	単価							円/t

## 3次単価表

単価使用年月	2023.03
歩掛適用年月	2023.03
労務調整係数	1.000-00000 0.0 0

単 35号	材料費(本)		単位	本	単位数量		
	名称・規格	条件	単位	数量	単価	金額	摘要
	材料費 VU有孔管		本	1			
	合計						
	単価						円/本

## 3次単価表

単価使用年月	2023.03
歩掛適用年月	2023.03
労務調整係数	1.000-00000 0.0 0

単 36号	材料費(本)		単位	本	単位数量		
	名称・規格	条件	単位	数量	単価	金額	摘要
	材料費 ホ`仆`管		本	1			
	合計						
	単価						円/本



## 見積単価一覧表

工事名	R4那土 那賀市宇地すべり防止区域 那賀・白石 地すべり対策工事(担)(難)(チャ)			
名称	規格	単位	単価	備考
法面保護シート		m2	9,500	
アンカーピン		本	340	
タッピングビス		本	16	
シーラント		本	2,000	
ウインチ 賃料		日	6,210	
モルレル賃料 レール資材	8ヶ月 賃料	m	5,080	
モルレル賃料 乗用台数2人乗り	8ヶ月 賃料	式	606,000	
VU有孔管		本	5,200	
ボイド管		本	1,970	
掘削	土砂	m3	6,600	
床堀	土砂	m3	13,534	
埋戻し	最大埋戻幅1m未満	m3	3,300	
埋戻し	最大埋戻幅1m以上4m未満	m3	3,152	
路体盛土	2.5m未満	m3	6,680	
路体盛土	2.5m以上4.0m未満	m3	6,510	
路体盛土	4.0m以上、10.000m3未満	m3	6,510	
法面整形	法面締固め:有り, 現場制約:有り	m2	1,600	

## 見積単価一覧表

工事名	R4那土 那賀市宇地すべり防止区域 那賀・白石 地すべり対策工事(担)(難)(チャ)			
名称	規格	単位	単価	備考
コンクリート	無筋構造物, 18-8-40	m3	58,600	水路工
型枠	一般型枠, 無筋構造物	m2	41,950	水路工
コンクリート	無筋構造物, 18-8-40	m3	58,200	平張コンクリート
型枠	一般型枠, 無筋構造物	m2	41,950	平張コンクリート
コンクリート	無筋構造物, 18-8-40	m3	57,600	帯工
型枠	一般型枠, 無筋構造物	m2	41,840	帯工
コンクリート	無筋構造物, 18-8-40	m3	57,350	1号U型コルゲート水路 (小段-標準部)
型枠	一般型枠, 無筋構造物	m2	41,800	1号U型コルゲート水路 (小段-標準部)
コンクリート	無筋構造物, 18-8-40	m3	57,550	1号U型コルゲート水路 (小段-帯工部)
型枠	一般型枠, 無筋構造物	m2	41,800	1号U型コルゲート水路 (小段-帯工部)
※以下は、週休2日補正として計上している金額の合計額を参考値として示したものです。				
直接工事費分	4週8休経費補正	式	212,431	
共通仮設費分	4週8休経費補正	式	0	



R4那土 那賀市宇地すべり防止区域 那賀・白石 地すべり対策工事（担い手確保型）（難工事評価型）

数量総括表									
レベル0	レベル1	レベル2	レベル3	レベル4	レベル5				
事業区分	工事区分	工種	種別	細別	規格	単位	当初数量		摘要
		水路工				式	1.0		
			1号水路工	H=900		式	1.0		
				コンクリート	$\sigma_{ck}=18N/mm^2$	m3	57		
				型枠	無筋構造物	m2	63		
				裏石積	割栗石(φ150~200mm)	m2	63		V=12.6m3
				目地材	瀝青繊維質目地材 t=10mm	m2	16		
				溶接金網	D6*150*150	m2	123		
				差筋D13	SD345 L=200・n=8本	kg	50		
				フィルター材	t=450 割栗石φ50~150	m3	60		
				基面整正	土砂	m2	126		
				可とう性有孔管	φ150mm	m	63		
				野面石(3個/m2)	割栗石φ200mm程度	個	283		V=1.2m3
			平張コンクリート工			式	1.0		
				コンクリート	$\sigma_{ck}=18N/mm^2$	m2	63		V=6.3m3
				型枠	無筋構造物	m2	6		
				基礎碎石	RC-40	m2	6		
				目地材 t=10mm	瀝青繊維質板	m2	6		
				溶接金網	D6*150*150	m2	63		V=192.2kg
			帯工			式	1.0		1号帯工=3基
				コンクリート	$\sigma_{ck}=18N/mm^2$	m3	22		
				型枠	無筋構造物	m2	102		
				基礎碎石	RC-40	m2	15		
				基面整正		m2	15		
				可とう性有孔管	φ150mm	m	3		
				紙製円筒型枠	φ175mm	m	3		
				足場工	キャットウォーク	m	14		
		復旧工				式	1.0		
			1号U型コルゲート水路			式	1.0		
				小段標準部	A-350(t=1.6mm)	m	45		
				帯工部	A-350(t=1.6mm)	m	7		
		仮設工							
			ケーブルクレーン	L=500m,3t未満	賃料	日	240		
			モノレール		賃料	月	8		
		資機材揚程工				式	1.0		
			土砂			m3			
			法面保護シート		6.5kg/m2*829m2	kg	4511		
			コンクリート			m3	90		
			基礎碎石		RC-40	m3	9		
			割栗石		φ50~200	m3	74		
			溶接金網		D6*150*150	kg	567		
			鉄筋		SD345 D13mm	kg	50		
			コルゲート		300-A	kg	913.0		





床掘残土のフローチャート

発生土 (N)

掘削 m3 283

床掘 m3 119

計 m3 **402.0**

必要土 (C)

盛土 m3 133

埋戻し m3 103

計 m3 **236.0**

$236\text{m}^3 \times 1.111 = 262\text{m}^3$

$236\text{m}^3 \times 1.111 = 262.2\text{m}^3$

残土処理

L=3.4km

L=36.3km

運搬距離 km | 現場 ➡ (一時仮置き4t車積込・運搬) ➡ (和食郷南川地先残土置き場)

残土処理 m3  $402\text{m}^3 - 262\text{m}^3 = 140\text{m}^3$

**140m<sup>3</sup>**





測点		土積計算書								
点間距離		床掘			埋戻(W<1m)			埋戻(1≦W<4m)		
測点	点間距離	断面	平均	立積	断面	平均	立積	断面	平均	立積
1-6号(+63.52)										
+0.0	0.000	0.0			0.0			0.0		
+1.4	1.400	5.4	2.70	3.8	0.0	0.00	0.0	5.4	2.70	3.8
+1.9	0.500	5.4	5.40	2.7	0.0	0.00	0.0	5.4	5.40	2.7
+19'	0.000	5.4	5.40	0.0	1.6	0.80	0.0	2.4	3.90	0.0
+2.8	0.900	5.4	5.40	4.9	1.6	1.60	1.4	2.4	2.40	2.2
+3.2	0.400	1.2	3.30	1.3	0.8	1.20	0.5	0.0	1.20	0.5
+7.1	3.900	1.2	1.20	4.7	0.8	0.80	3.1	0.0	0.00	0.0
+7.5	0.400	5.4	3.30	1.3	1.6	1.20	0.5	2.4	1.20	0.5
+8.4	0.900	5.4	5.40	4.9	1.6	1.60	1.4	2.4	2.40	2.2
+8.4'	0.000	5.4	5.40	0.0	0.0	0.80	0.0	5.4	3.90	0.0
+8.9	0.500	5.4	5.40	2.7	0.0	0.00	0.0	5.4	5.40	2.7
+10.3	1.400	0.0	2.70	3.8	0.0	0.00	0.0	0.0	2.70	3.8
計	10.300			30.1			6.9			18.4
1-7号(+73.63)										
+0.0	0.000	0.0			0.0			0.0		
+1.4	1.400	6.0	3.00	4.2	0.0	0.00	0.0	6.0	3.00	4.2
+1.9	0.500	6.0	6.00	3.0	0.0	0.00	0.0	6.0	6.00	3.0
+1.9'	0.000	6.0	6.00	0.0	1.6	0.80	0.0	3.2	4.60	0.0
+3.2	1.300	6.0	6.00	7.8	1.6	1.60	2.1	3.2	3.20	4.2
+3.6	0.400	1.2	3.60	1.4	0.8	1.20	0.5	0.0	1.60	0.6
+7.5	3.900	1.2	1.20	4.7	0.8	0.80	3.1	0.0	0.00	0.0
+7.9	0.400	6.0	3.60	1.4	1.6	1.20	0.5	3.2	1.60	0.6
+9.2	1.300	6.0	6.00	7.8	1.6	1.60	2.1	3.2	3.20	4.2
+9.2'	0.000	6.0	6.00	0.0	0.0	0.80	0.0	6.0	4.60	0.0
+9.7	0.500	6.0	6.00	3.0	0.0	0.00	0.0	6.0	6.00	3.0
+11.1	1.400	0.0	3.00	4.2	0.0	0.00	0.0	0.0	3.00	4.2
計	11.100			37.5			8.3			24.0
1-8号(+83.80)										
+0.0	0.000	0.0			0.0			0.0		
+1.5	1.500	6.5	3.25	4.9	0.0	0.00	0.0	6.5	3.25	4.9
+2.0	0.500	6.5	6.50	3.3	0.0	0.00	0.0	6.5	6.50	3.3
+2.0'	0.000	6.5	6.50	0.0	1.6	0.80	0.0	3.6	5.05	0.0
+3.5	1.500	6.5	6.50	9.8	1.6	1.60	2.4	3.6	3.60	5.4
+3.9	0.400	1.3	3.90	1.6	0.9	1.25	0.5	0.0	1.80	0.7
+7.8	3.900	1.3	1.30	5.1	0.9	0.90	3.5	0.0	0.00	0.0
+8.2	0.400	8.3	4.80	1.9	1.6	1.25	0.5	5.2	2.60	1.0
+9.7	1.500	8.3	8.30	12.5	1.6	1.60	2.4	5.2	5.20	7.8
+9.7'	0.000	8.3	8.30	0.0	0.0	0.80	0.0	8.3	6.75	0.0
+10.2	0.500	8.3	8.30	4.2	0.0	0.00	0.0	8.3	8.30	4.2
+12.1	1.900	0.0	4.15	7.9	0.0	0.00	0.0	0.0	4.15	7.9
計	12.100			51.2			9.3			35.2





法面防護シート面積集計表

	右側(A×斜比)				左側(A×斜比)		
	A(m2) 1:1.8勾配 (斜比1.144)	A(m2) 1:5.0勾配 (斜比1.020)	合計(m2) A*斜比		A(m2) 1:1.8勾配 (斜比1.144)	A(m2) 1:5.0勾配 (斜比1.020)	合計(m2) A*斜比
R⑤	31.1		49.2	L⑤	141.9		162.3
R⑥	106.9		122.3	L⑥	149.2		170.6
R⑦	84.0		96.1	L⑦	81.3		93.0
合計(m2)			267.6	合計(m2)			425.9

\* 法勾配 1:1.8の斜比について、水平(L=1.8) 対して直高(H=1.0)の時の  
 斜長は、 $= (1.8*1.8) + (1.0*1.0) = 4.240$   $4.240*平方根\sqrt{=} = 2.0591$   
 水平距離L=1.8に対して斜長は、 $2.0591 \div 1.8 = 1.1439 \approx 1.144$ 延びる

\* 法勾配 1:5.0の斜比について、水平(L=5.0) 対して直高(H=1.0)の時の  
 斜長は、 $= (5.0*5.0) + (1.0*1.0) = 26$   $26*平方根\sqrt{=} = 5.099$   
 水平距離L=5.0に対して斜長は、 $5.099 \div 5.00 \approx 1.020$ 延びる

水路工									
種 別	細 別	記号	計 算 式		単位	当初数量		計上数量	摘要
水路工			水路縦断図より NO.0+51.47~NO.0+83.8						
1号水路工(H=900)			中心線延長調書L=12.250+9.510+9.670=		m	31.430			帯工幅除く
コンクリート	σ ck=18N/mm2								
	(無筋構造物)		31.430m×1.482m3/m=	57.200	m3	57.2		57	
型枠	(無筋構造物)		31.430m×2.01m2/m=	63.17	m2	63.2		63	
裏石積	割栗石φ150~150mm		31.430m×2.01m2/m=	63.17	m2	63.2		63	
目地材	瀝青質板t=10mm		31.430m×0.50m2/m=	15.72	m2	15.7		16	
溶接金網	D6*150*150		31.430m×3.90m2/m=	122.58	m2	122.6		123	123*3.05kg/m2=375.2kg
差筋D13	SD345		31.430m×1.60kg/m=	50.29	kg	50.3		50	
	L=200・n=8本								
フィルター材	割栗石φ50~150mm		31.430m×1.90m3/m=	59.72	m3	59.7		60	
基面整正	土砂		31.430m×4.0m2/m=	125.72	m2	125.7		126	

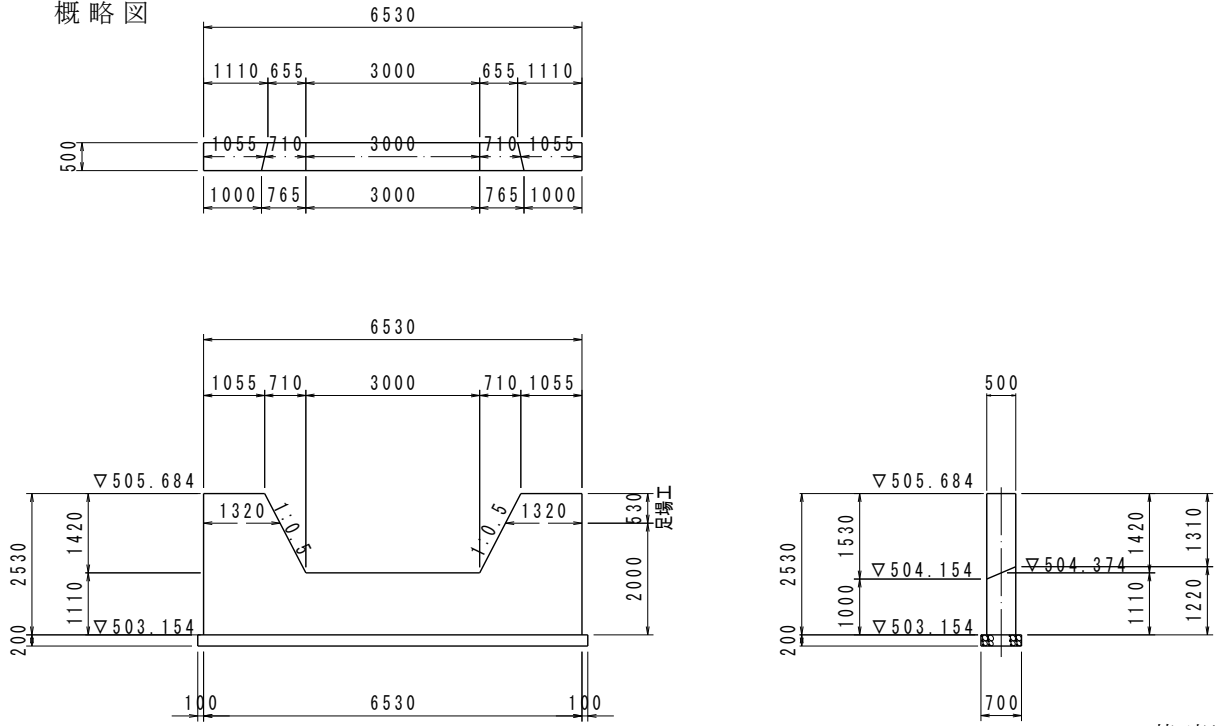








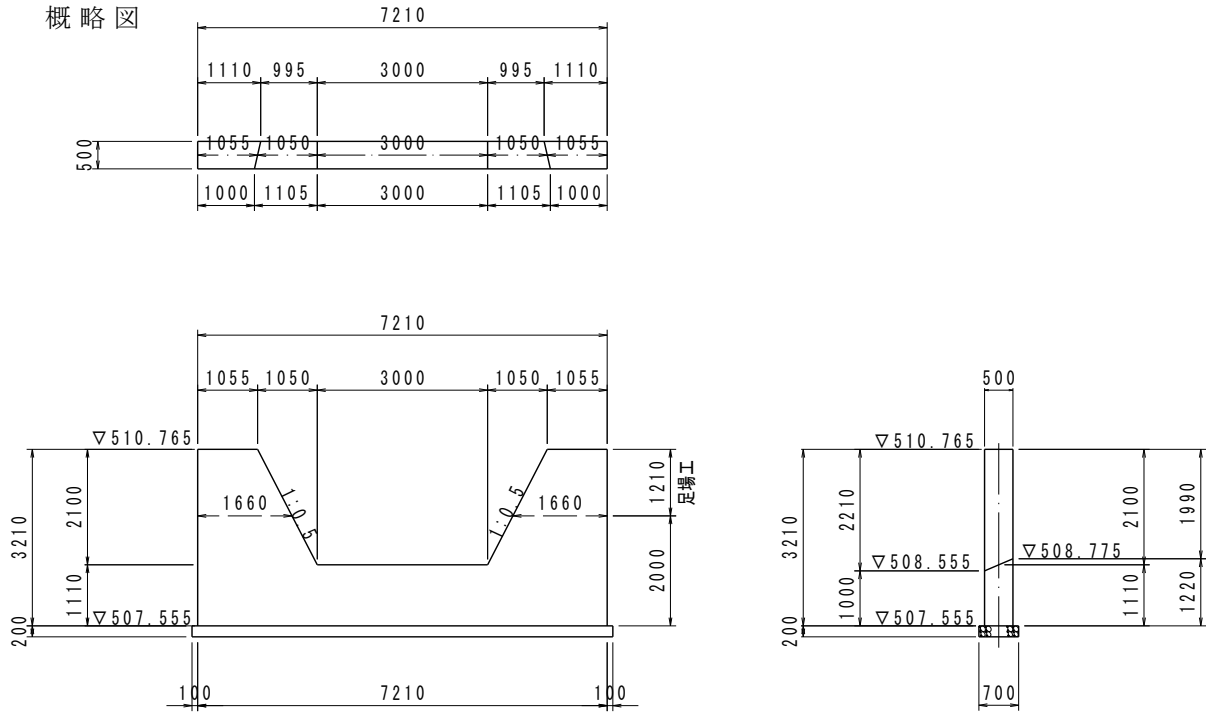
概略図



1.0基 当り

種 別	計 算 式	単 位	数 量
コンクリート	$(6.53 \times 2.53 - 1/2 \times (4.42 + 3.00) \times 1.42) \times 0.50$	m <sup>3</sup>	5.626
σ ck=18N/mm2			
型 枠	$((6.53 \times 2.53 - 1/2 \times (4.42 + 3.00) \times 1.42) + (2.53 \times 0.50 + 1.42 \times 1.118 \times 0.50)) \times 2$	m <sup>2</sup>	26.62
基礎材	$(6.53 + 0.20) \times 0.70$	m <sup>2</sup>	4.70
RC-40			
基面整正	$(6.53 + 0.20) \times 0.70$	m <sup>2</sup>	4.7
土砂			
可とう性有孔管	0.55*2	m	1.1
φ 150			
ボイド管	0.55*2	m	1.1
φ 175			
足場工	$(1/2 \times (1.055 + 1.32) \times 0.53 \times 4 + 0.53 \times 2.118 \times 0.50 \times 2) / 1.8$	m	2.02
キャットウォーク			

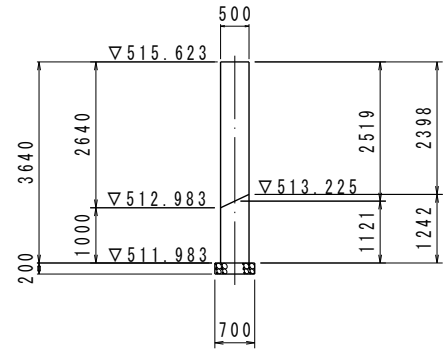
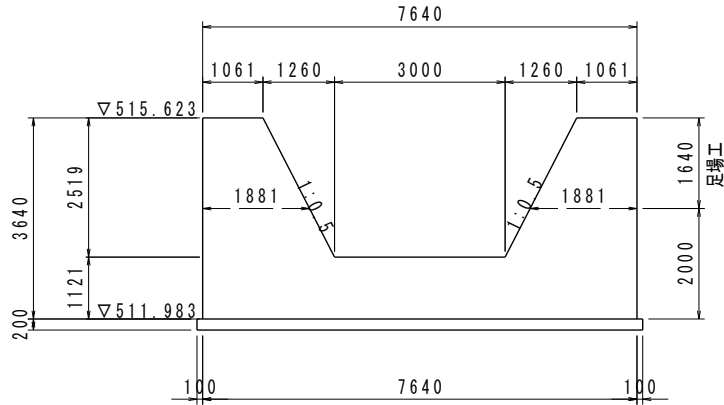
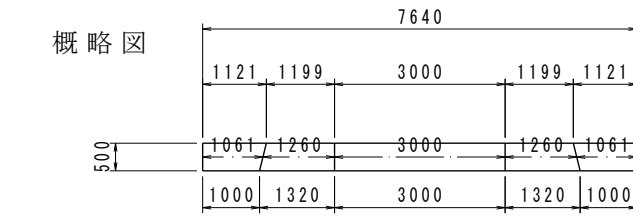
概略図



1.0基当り

種別	計算式	単位	数量
コンクリート	$(7.21 \times 3.21 - 1/2 \times (5.10 + 3.00) \times 2.10) \times 0.50$	m <sup>3</sup>	7.320
σ ck=18N/mm2			
型枠	$((7.21 \times 3.21 - 1/2 \times (5.10 + 3.00) \times 2.10) + (3.21 \times 0.50 + 2.10 \times 1.118 \times 0.50)) \times 2$	m <sup>2</sup>	34.84
基礎材	$(7.21 + 0.20) \times 0.70$	m <sup>2</sup>	5.20
RC-40			
基面整正	$(7.21 + 0.20) \times 0.70$	m <sup>2</sup>	5.2
土砂			
可とう性有孔管	0.55*2	m	1.1
φ 150			
ボイド管	0.55*2	m	1.1
φ 175			
足場工	$(1/2 \times (1.055 + 1.66) \times 1.21 \times 4 + 1.21 \times 2.118 \times 0.50 \times 2) / 1.8$	m	5.07
キャットウォーク			

概略図



1.0基 当り

種 別	計 算 式	単 位	数 量
コンクリート	$(7.64 \times 3.64 - 1/2 \times (5.52 + 3.00) \times 2.519) \times 0.50$	m <sup>3</sup>	8.539
σ ck=18N/mm2			
型 枠	$((7.64 \times 3.64 - 1/2 \times (5.52 + 3.00) \times 2.519) + (3.64 \times 0.50 + 2.519 \times 1.118 \times 0.50)) \times 2$	m <sup>2</sup>	40.61
基礎材	$(7.64 + 0.20) \times 0.70$	m <sup>2</sup>	5.50
RC-40			
基面整正	$(7.64 + 0.20) \times 0.70$	m <sup>2</sup>	5.5
土砂			
可とう性有孔管	0.55*2	m	1.1
φ 150			
ボイド管	0.55*2	m	1.1
φ 175			
足場工	$(1/2 \times (1.061 + 1.881) \times 1.64 \times 4 + 1.64 \times 2.118 \times 0.50 \times 2) / 1.8$	m	7.29
キャットウォーク			



1号U型コルゲート水路延長集計表-小段部)

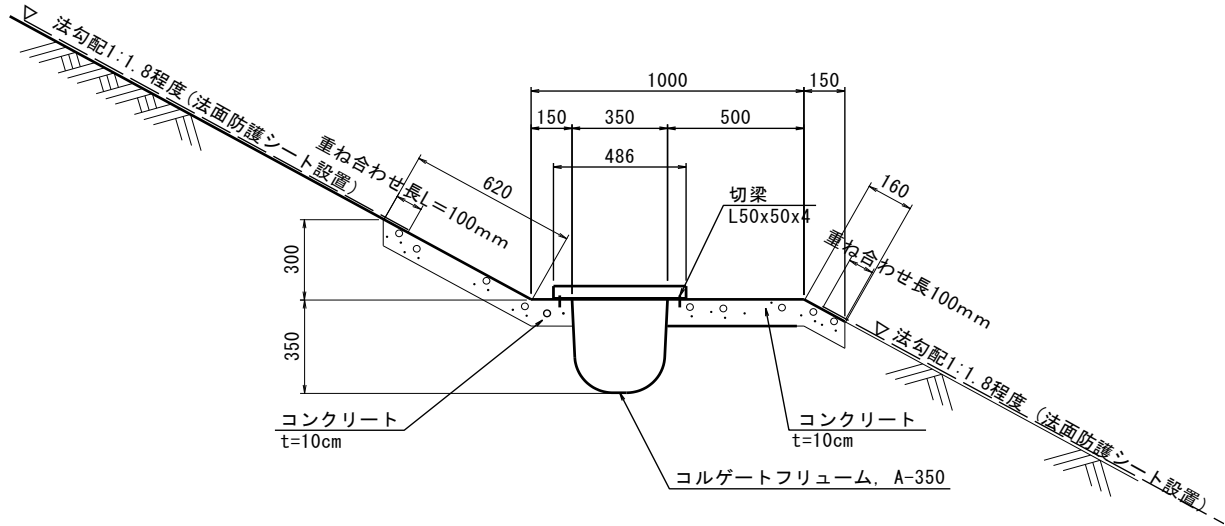
	右側				左側		
	L1(m)		合計(m) L1		L1(m)		合計(m) L1
R⑤	8.4		8.4	L⑤	5.0		5.0
R⑥	9.9		9.9	L⑥	4.9		4.9
R⑦	10.1		10.1	L⑦	7.1		7.1
合計(m)			28.4	合計(m)			17.0

1号U型コルゲート水路延長集計表-帯工部)

	右側				左側		
	L1(m)		合計(m)		L1(m)		合計(m)
R⑤	1.1		1.1	L⑤	1.1		1.1
R⑥	1.1		1.1	L⑥	1.1		1.1
R⑦	1.1		1.1	L⑦	1.1		1.1
R⑧	0.0		0.0	L⑧	0.0		0.0
合計(m)			3.3	合計(m)			3.3



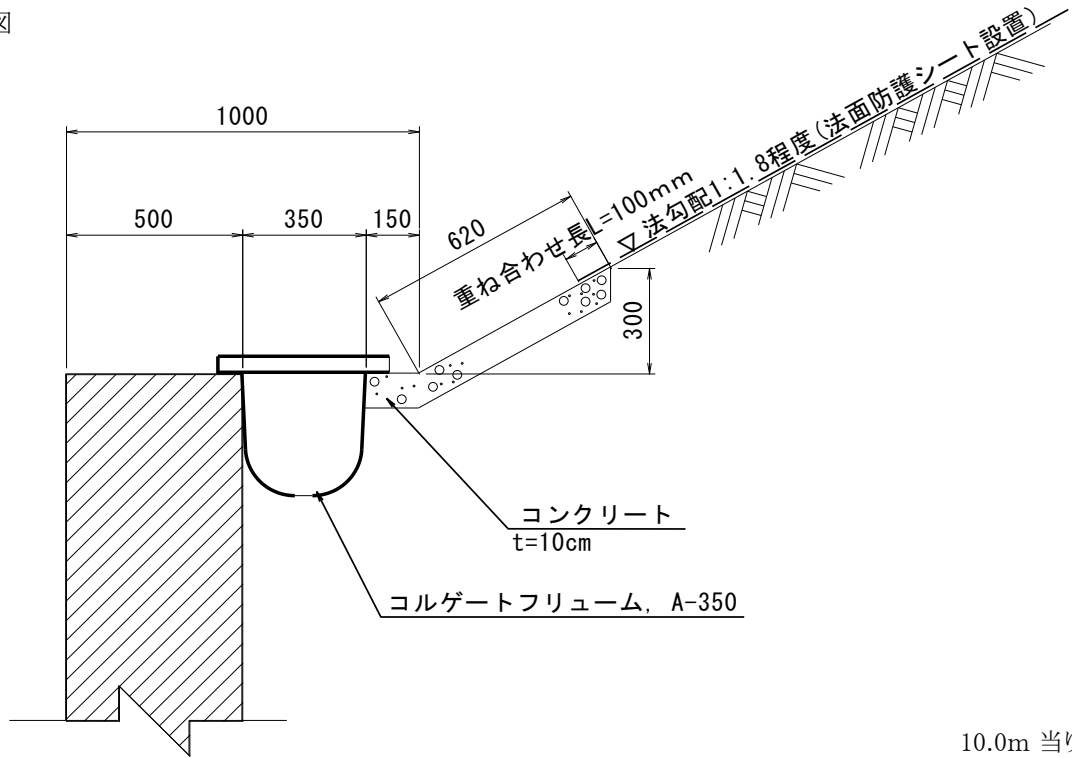
概略図



10.0m 当り

種 別	計 算 式	単 位	数 量
コルゲートフリューム		m	10.00
A-350(t=1.6mm)	15.7*10.0	kg	157.0
切梁	1.0m間隔に設置	本	10.0
L50×50×4	1.52*10.0	kg	15.2
本体用ボルト、ナット	1.0m間隔で両縁に設置	組	49.0
M10×25	0.23*10.0	kg	2.3
切梁用ボルト、ナット	1.0m間隔で両縁に設置	組	20.0
M10×30	0.1*10.0	kg	1.0
コンクリート	$(0.1*(0.62+0.15+0.50+0.16))*10$	m <sup>3</sup>	1.430
σ ck=18N/mm <sup>2</sup>			
型枠	$(0.1+0.1)*10$	m <sup>2</sup>	2.00
目地材	$0.1*(0.62+0.15+0.50+0.16)$	m <sup>2</sup>	0.14
t=10mm	片面のみ計上		

概略図



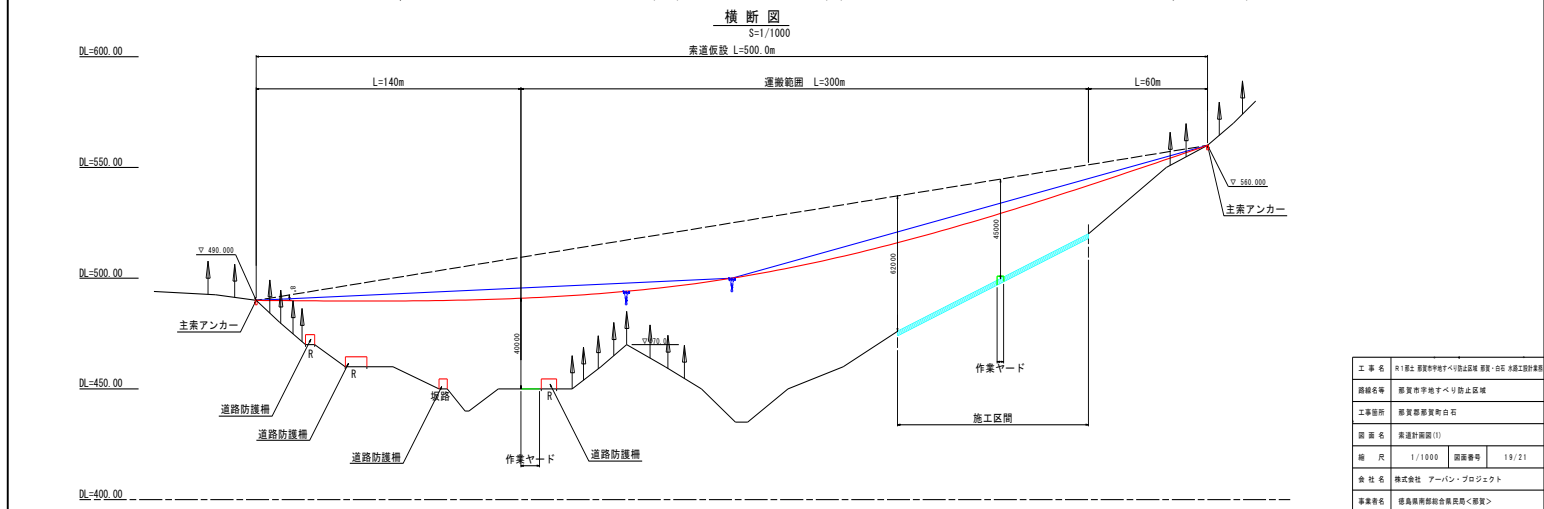
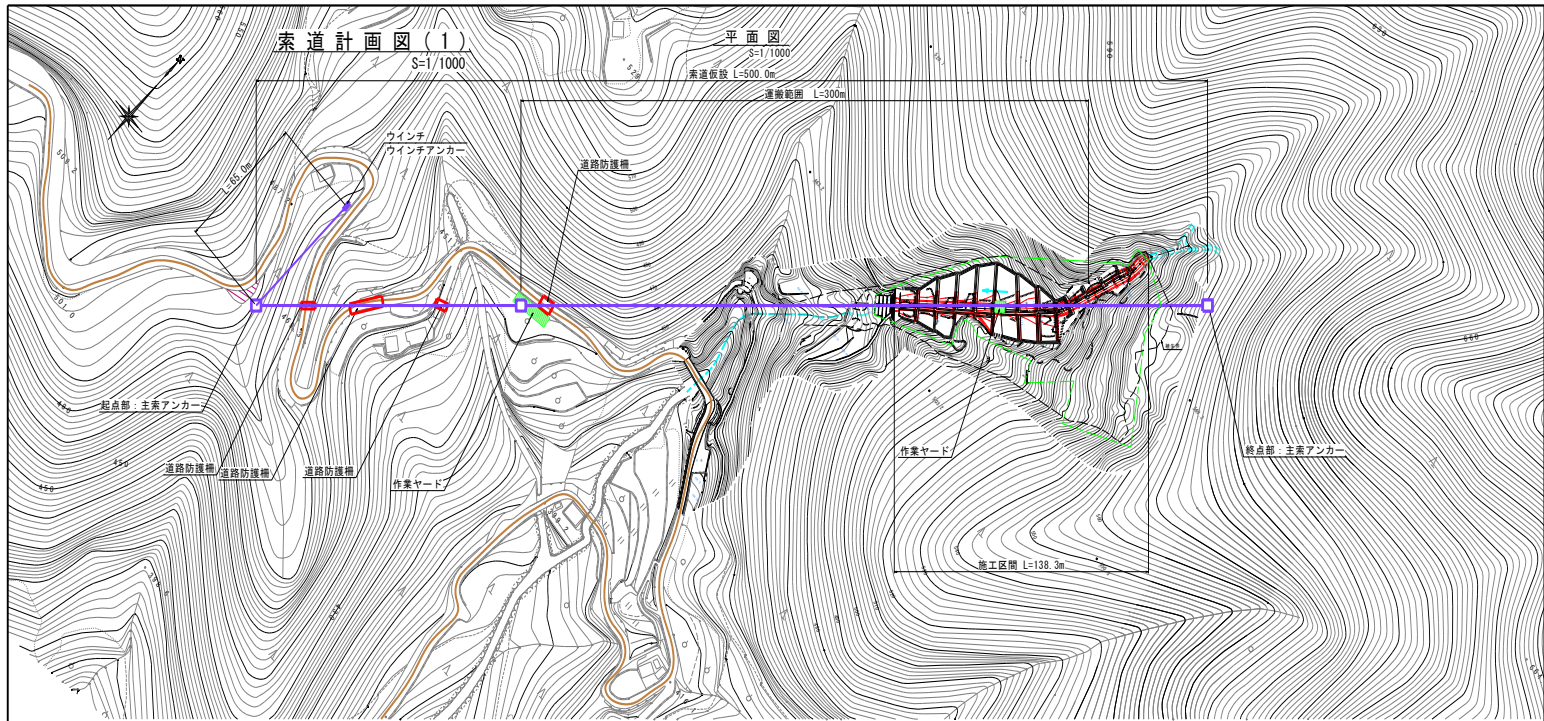
種別	計 算 式	単位	数 量
コルゲートフリユーム		m	10.00
A-350 (t=1.6mm)	15.7*10.0	kg	157.0
切梁	1.0m間隔に設置	本	10.0
L50×50×4	1.52*10.0	kg	15.2
本体用ボルト、ナット	1.0m間隔で両縁に設置	組	49.0
M10×25	0.23*10.0	kg	2.3
切梁用ボルト、ナット	1.0m間隔で両縁に設置	組	20.0
M10×30	0.1*10.0	kg	1.0
コンクリート	0.1*(0.62+0.15)*10	m <sup>3</sup>	0.770
σ ck=18N/mm <sup>2</sup>			
型枠	(0.1+0.1)*10	m <sup>2</sup>	2.00
目地材	0.1*(0.62+0.15)	m <sup>2</sup>	0.08
t=10mm	片面のみ計上		

仮設工										
種 別	細 別	記号	計 算 式			単位	当初数量			
水替工	波状管 φ500		前回工事流用			m	63.7			
モノレール設置工			最大積載量800kg 乗用台車-1台-2名乗 貨物台車-1台-積載荷重150kg			m	199.20			
			損料			月	8.0			
ケーブルクレーン	L=500m,3t未満		損料			日	240.0			

種 別	細 別	記号									
ケーブルクレーン資材運搬工											
索道資材運搬工 集計表											
工種	種別	コンクリート	フィルター材栗石50～150	裏込栗石150～200	野面石φ200程度	RC-40	溶接金網	鉄筋D13	コルゲート300A	法面保護シート	
		m3	m3	m3	m3	m3	3.05kg/m2	0.995kg/m	17.55kg/m	6.5kg/m2	
1号水路	L=31.43m	57	60	12.6	1.2		375	50			
平張コンクリート	L=31.43m	6				6	192				
1号帯工	N=3基	21				3					
法面保護シート	1-4号帯工～1-7号区間									4511	
1号U型小段標準部コルゲート	L=45m	6							790		
1号U型帯工部コルゲート	L=7m	0.5							123		
										現場計算→仮置場 片道	
										仮置場→大戸橋土形分庫 片道	
合 計		90.5	60	12.6	1.2	9	567	50	913	4511	

**索道資材荷揚げ運搬工 集計表**

			土砂		m3	140		
			法面保護シート	6.5kg/m2*829m2	kg	4511		
			コンクリート		m3	90.5		
			基礎碎石	RC-40	m3	9		
			割栗石	φ 50~200	m3	73.8		
			溶接金網	D6*150*150	kg	567		
			鉄筋	SD345 D13mm	kg	50		
			コルゲート	300-A	kg	913		



工事名	※1 国土 開発許可等<付止区域等 開発> 05 河川工事設計書		
路線名称	開発許可地すべり防止区域		
工事箇所	新箕部開発許可台石		
図面名	索道計画図(1)		
縮尺	1/1000	図面番号	19/21
会社名	株式会社 アーバン・プロジェクト		
事業所名	徳島県新居町総合振興局<開発>		